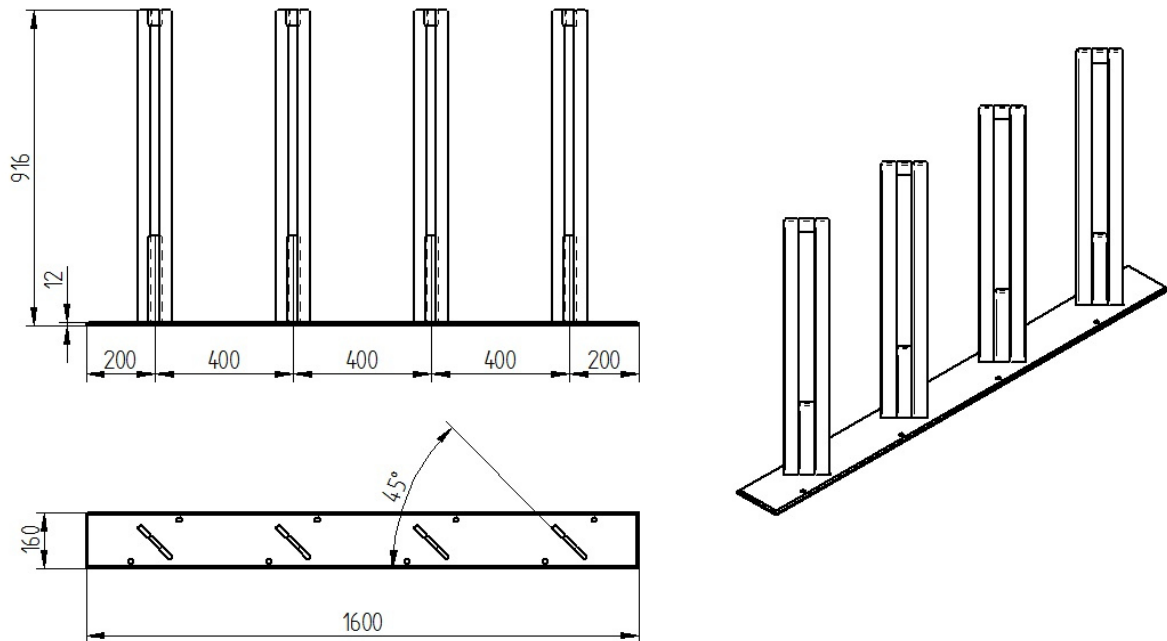




## Preis- und Bestellformular:

	Objekt:
Kunden-Daten:	Lieferadresse:
Name:	Bauführer Telefon:
Adresse:	Polier      Telefon:
Telefon:	.....
	.....

### Fahrradparker Easy (Typ: Standard 4S, 22 Uhr)



Ausführung:	45° nach links (Typ: 22 Uhr)										
Masse:	1600 x 160 x 916 mm										
Gewicht:	56 kg										
Oberfläche:	<table border="0" style="width: 100%;"> <tr> <td>feuerverzinkt</td> <td><input type="checkbox"/></td> </tr> <tr> <td>feuerverzinkt / duplexiert RAL .....</td> <td><input type="checkbox"/></td> </tr> <tr> <td>plastifiziert Silbergrau (RAL 7001)</td> <td><input type="checkbox"/></td> </tr> <tr> <td>plastifiziert Weissalu (RAL 9006)</td> <td><input type="checkbox"/></td> </tr> <tr> <td>plastifiziert Signalschwarz (RAL 9004)</td> <td><input type="checkbox"/></td> </tr> </table>	feuerverzinkt	<input type="checkbox"/>	feuerverzinkt / duplexiert RAL .....	<input type="checkbox"/>	plastifiziert Silbergrau (RAL 7001)	<input type="checkbox"/>	plastifiziert Weissalu (RAL 9006)	<input type="checkbox"/>	plastifiziert Signalschwarz (RAL 9004)	<input type="checkbox"/>
feuerverzinkt	<input type="checkbox"/>										
feuerverzinkt / duplexiert RAL .....	<input type="checkbox"/>										
plastifiziert Silbergrau (RAL 7001)	<input type="checkbox"/>										
plastifiziert Weissalu (RAL 9006)	<input type="checkbox"/>										
plastifiziert Signalschwarz (RAL 9004)	<input type="checkbox"/>										
Montage:	pro Modul auf HMT- bzw. Beton-Auflage										
Wunschtermin:	..... alternativ: .....										
Bestellmenge:	..... Stück										

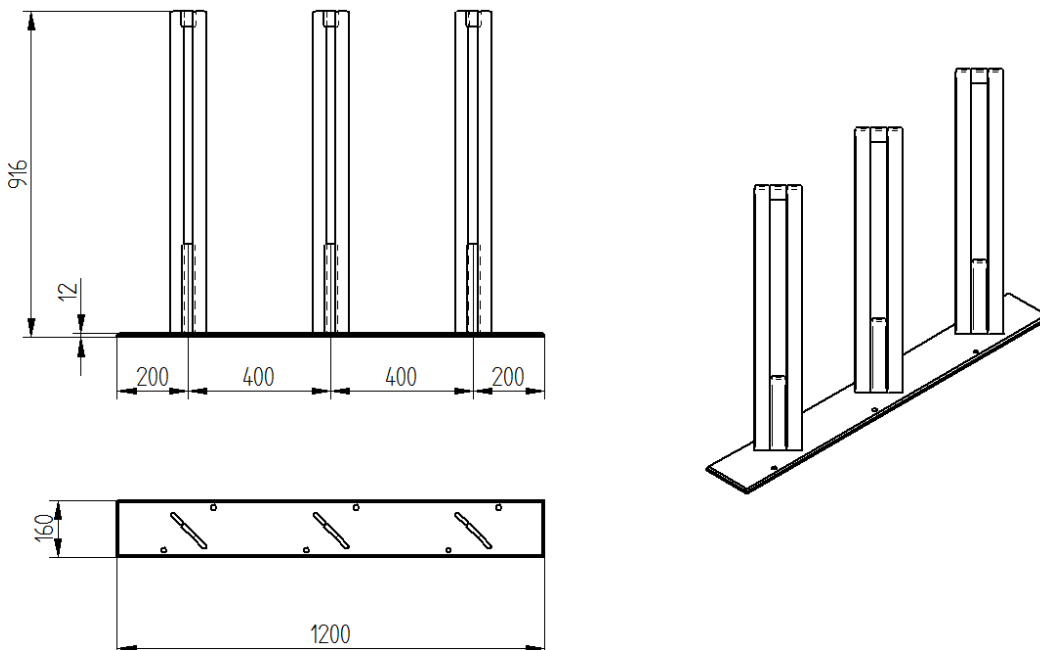




## Preis- und Bestellformular:

	Objekt:
Kunden-Daten:	Lieferadresse:
Name:	Bauführer Telefon:
Adresse:	Polier      Telefon:
Telefon:	.....
	.....

### Fahrradparker Easy (Typ: Standard 3S, 22 Uhr)



Ausführung:      45° nach links (Typ: 22 Uhr)  
 Masse:            1200 x 160 x 916 mm  
 Gewicht:         42 kg

- Oberfläche:
- feuerverzinkt
  - feuerverzinkt / duplexiert RAL .....
  - plastifiziert Silbergrau      (RAL 7001)
  - plastifiziert Weissalu        (RAL 9006)
  - plastifiziert Signalschwarz   (RAL 9004)

Montage:            pro Modul auf HMT- bzw. Beton-Auflage

Wunschtermin:    ..... alternativ: .....

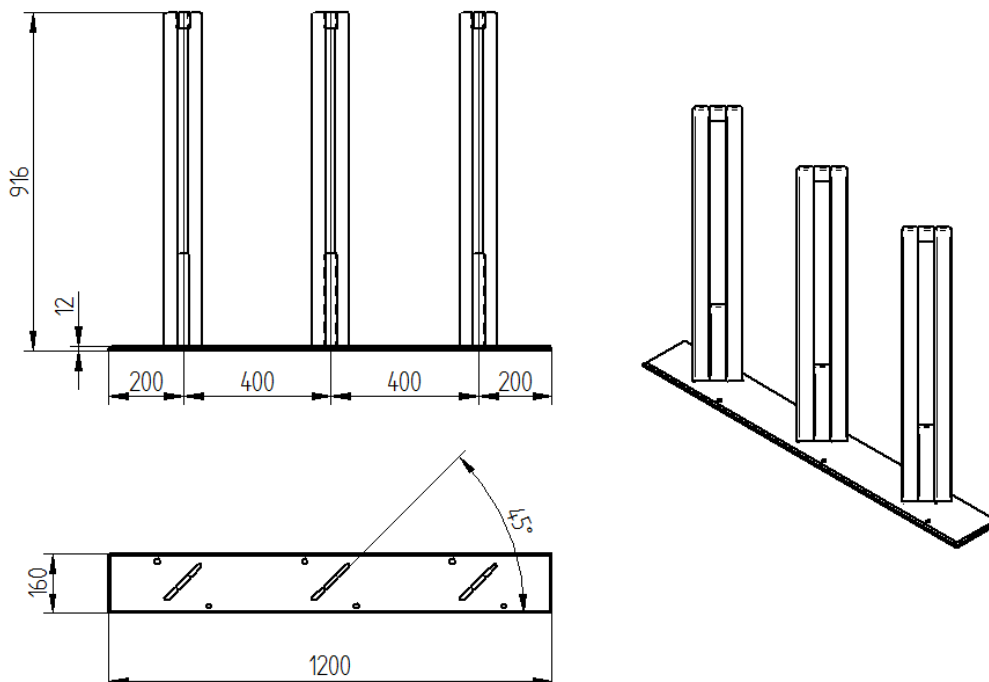
Bestellmenge:     ..... Stück

KL / db / sk 15.01.2016

## Preis- und Bestellformular:

	Objekt:
Kunden-Daten:	Lieferadresse:
Name:	Bauführer Telefon:
Adresse:	Polier      Telefon:
Telefon:	.....
	.....

### Fahrradparker Easy (Typ: Standard 3S, 14 Uhr)



Ausführung:      45° nach rechts (Typ: 14 Uhr)  
 Masse:            1200 x 160 x 916 mm  
 Gewicht:         42 kg

- Oberfläche:
- feuerverzinkt
  - feuerverzinkt / duplexiert RAL .....
  - plastifiziert Silbergrau      (RAL 7001)
  - plastifiziert Weissalu        (RAL 9006)
  - plastifiziert Signalschwarz   (RAL 9004)

Montage:            pro Modul auf HMT- bzw. Beton-Auflage

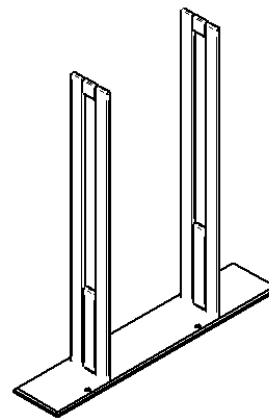
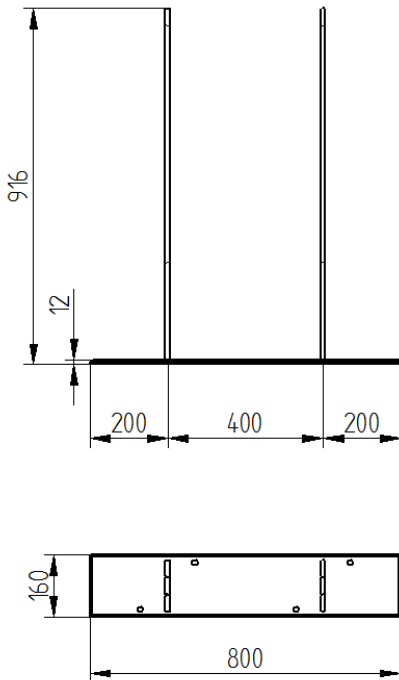
Wunschtermin:    ..... alternativ: .....

Bestellmenge:     ..... Stück

## Preis- und Bestellformular:

Kunden-Daten:	Objekt:
Name:	Lieferadresse:
Adresse:	Bauführer Telefon:
Telefon:	Polier    Telefon:
.....	.....
.....	.....

## Fahrradparker Easy (Typ: Standard 2S, 12 Uhr)



- Ausführung: 90° gerade (Typ: 12 Uhr)  
Masse: 800 x 160 x 916 mm  
Gewicht: 28 kg
- Oberfläche: feuerverzinkt   
              feuerverzinkt / duplexiert RAL .....   
              plastifiziert Silbergrau    (RAL 7001)   
              plastifiziert Weissalu     (RAL 9006)   
              plastifiziert Signalschwarz (RAL 9004)

Montage: pro Modul auf HMT- bzw. Beton-Auflage

Wunschtermin: ..... alternativ: .....

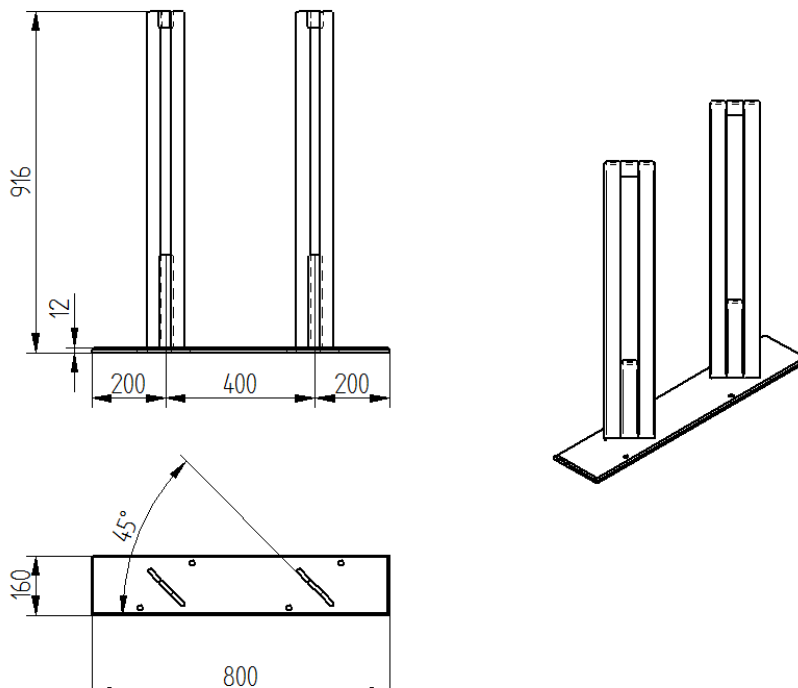
Bestellmenge: ..... Stück

KL / db / sk 15.01.2016

## Preis- und Bestellformular:

Kunden-Daten:	Objekt:
Name:	Lieferadresse:
Adresse:	Bauführer Telefon:
Telefon:	Polier    Telefon:
.....	.....
.....	.....

### Fahrradparker Easy (Typ: Standard 2S, 22 Uhr)



Ausführung:        45° nach links (Typ: 22 Uhr)  
Masse:             800 x 160 x 916 mm  
Gewicht:          28 kg

- Oberfläche:
- |  |                          |
|--|--------------------------|
| feuerverzinkt                              | <input type="checkbox"/> |
| feuerverzinkt / duplexiert RAL .....       | <input type="checkbox"/> |
| plastifiziert Silbergrau        (RAL 7001) | <input type="checkbox"/> |
| plastifiziert Weissalu        (RAL 9006)   | <input type="checkbox"/> |
| plastifiziert Signalschwarz    (RAL 9004)  | <input type="checkbox"/> |

Montage:            pro Modul auf HMT- bzw. Beton-Auflage

Wunschtermin:    ..... alternativ: .....

Bestellmenge:     ..... Stück

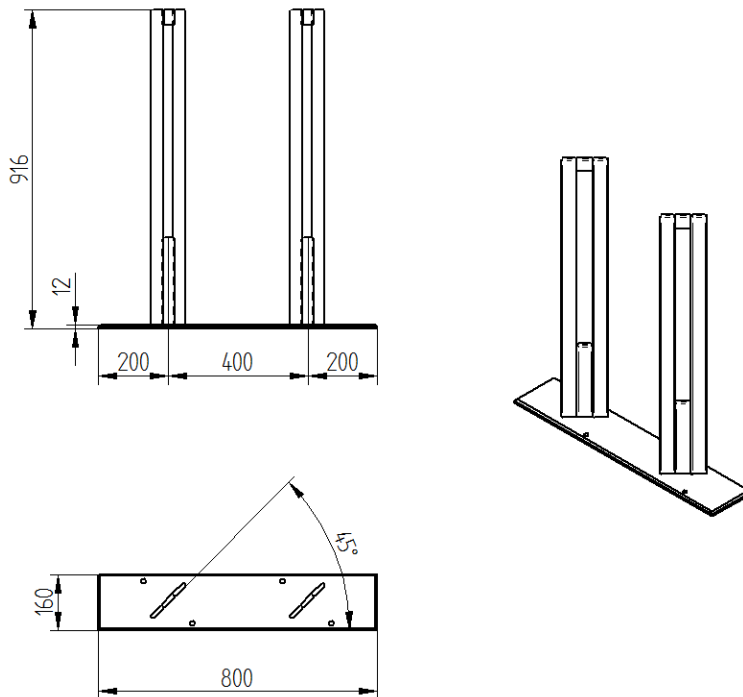
KL / db / sk 15.01.2016



## Preis- und Bestellformular:

Kunden-Daten:	Objekt:
Name:	Lieferadresse:
Adresse:	Bauführer Telefon:
Telefon:	Polier Telefon:
.....	.....
.....	.....

## Fahrradparker Easy (Typ: Standard 2S, 14 Uhr)



Ausführung: 45° nach rechts (Typ: 14 Uhr)  
Masse: 800 x 160 x 916 mm  
Gewicht: 28 kg

Oberfläche: feuerverzinkt   
feuerverzinkt / duplexiert RAL .....   
plastifiziert Silbergrau (RAL 7001)   
plastifiziert Weissalu (RAL 9006)   
plastifiziert Signalschwarz (RAL 9004)

Montage: pro Modul auf HMT- bzw. Beton-Auflage

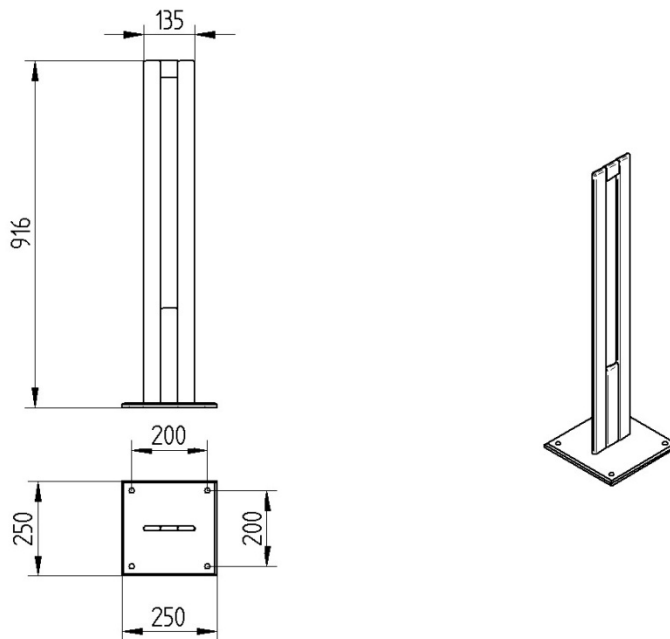
Wunschtermin: ..... alternativ: .....

Bestellmenge: ..... Stück

## Preis- und Bestellformular:

Kunden-Daten:	Objekt:
Name:	Lieferadresse:
Adresse:	Bauführer Telefon:
Telefon:	Polier      Telefon:
	.....
	.....

## Fahrradparker Easy one



Ausführung: 90° gerade  
 Masse: 250 x 250 x 916 mm  
 Gewicht: 15 kg

- Oberfläche:
- feuerverzinkt
  - feuerverzinkt / duplexiert RAL .....
  - plastifiziert Silbergrau (RAL 7001)
  - plastifiziert Weissalu (RAL 9006)
  - plastifiziert Signalschwarz (RAL 9004)

Montage: mit Spreizdübel auf Beton  
 Mit Chemie-Dübel auf HMT

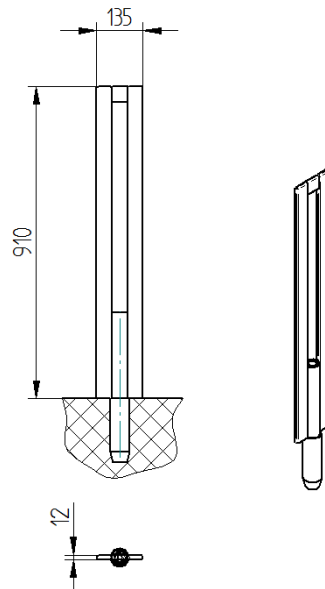
Wunschtermin: ..... alternativ: .....

Bestellmenge: ..... Stück

## Preis- und Bestellformular:

Kunden-Daten:	Objekt:
Name:	Lieferadresse:
Adresse:	Bauführer Telefon:
Telefon:	Polier    Telefon:
.....	.....
.....	.....

## Fahrradparker Easy one 360°

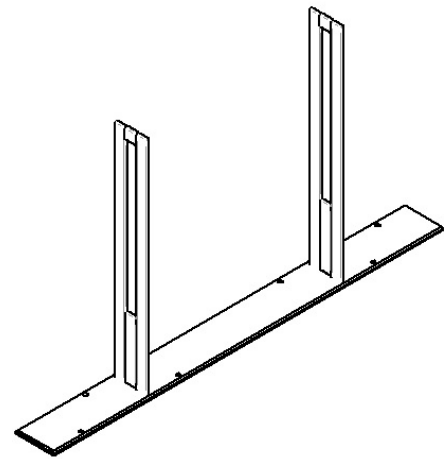
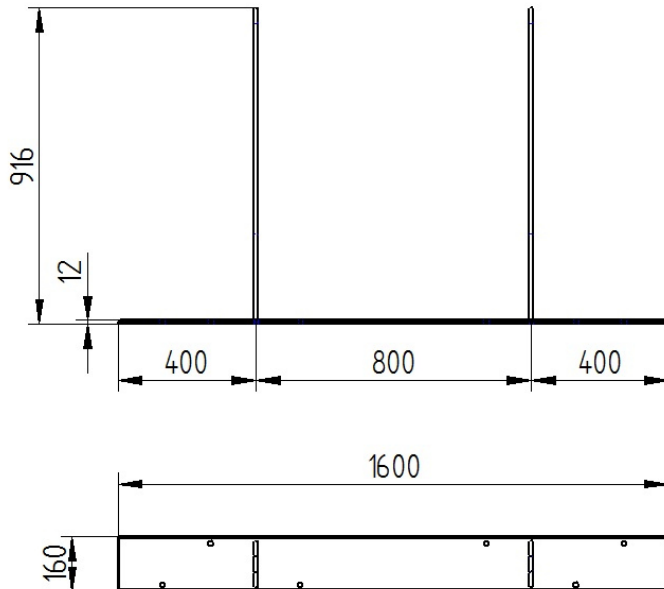


Ausführung:	mit Bodenhülse verschraubt, von 0° bis 360° einstellbar	
Masse:	135 x 12 x 916 mm	
Gewicht:	11 kg	
Oberfläche:	feuerverzinkt	<input type="checkbox"/>
	feuerverzinkt / duplexiert RAL .....	<input type="checkbox"/>
	plastifiziert Silbergrau (RAL 7001)	<input type="checkbox"/>
	plastifiziert Weissalu (RAL 9006)	<input type="checkbox"/>
	plastifiziert Signalschwarz (RAL 9004)	<input type="checkbox"/>
Zubehör:	Blinddeckel, statt <i>Easy one 360°</i> , auf Bodenhülse	
Montage	auf HMT-Belag geklebt auf Pflasterung geklebt	
Wunschtermin:	..... alternativ: .....	
Bestellmenge:	..... Stück	

## Preis- und Bestellformular:

Kunden-Daten:	Objekt:
Name:	Lieferadresse:
Adresse:	Bauführer Telefon:
Telefon:	Polier    Telefon:
.....	.....
.....	.....

## Fahrradparker Easy Light



Ausführung: 90° gerade (12 Uhr)  
Masse: 1600 x 160 x 916 mm  
Gewicht: 41 kg

Oberfläche: feuerverzinkt   
                  feuerverzinkt / duplexiert RAL .....   
                  plastifiziert Silbergrau (RAL 7001)   
                  plastifiziert Weissalu (RAL 9006)   
                  plastifiziert Signalschwarz (RAL 9004)

Montage: pro Modul auf HMT- bzw. Beton-Auflage

Wunschtermin: ..... alternativ: .....

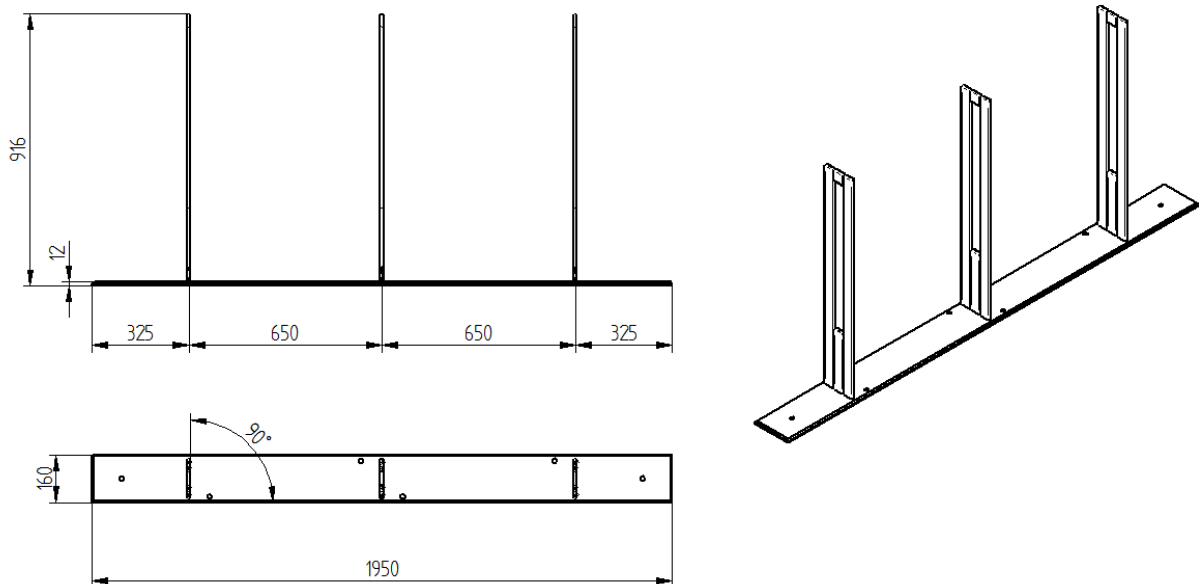
Bestellmenge: ..... Stück

**Preis- und Bestellformular:**

**Kunden-Daten:**

Objekt: \_\_\_\_\_  
 Lieferadresse: \_\_\_\_\_  
 Name: \_\_\_\_\_  
 Bauführer Telefon: \_\_\_\_\_  
 Adresse: \_\_\_\_\_ Polier Telefon: \_\_\_\_\_  
 Telefon: \_\_\_\_\_  
 \_\_\_\_\_  
 \_\_\_\_\_

**Fahrradparker Easy Basler-Norm**



- Ausführung: 90° gerade (12 Uhr)  
 Masse: 1950 x 160 x 916 mm  
 Gewicht: 54 kg
- Oberfläche: feuerverzinkt   
 feuerverzinkt / duplexiert RAL .....   
 plastifiziert Silbergrau (RAL 7001)   
 plastifiziert Weissalu (RAL 9006)   
 plastifiziert Signalschwarz (RAL 9004)

Montage: pro Modul auf HMT- bzw. Beton-Auflage

Wunschtermin: ..... alternativ: .....

Bestellmenge: ..... Stück